

# Läs detta vid mottagandet av ditt Star Center Kök eller Bomankök!

## Viktigt att tänka på!

När leveransen kommer, kontrollera antalet kollin samt att emballaget är oskadat. Anmäl omgående till transportören/leverantören synligt skadat eller vid saknat gods. Dold fraktskada anmäles till speditören/leverantören inom sju dagar annars upphör reklameringsrätten.

Kasta inte emballaget, det behövs vid eventuell retur.

Montera inte skadade eller felaktiga detaljer som skall reklameras, då gäller inte reklameringsrätten på produkten.

## Innan montering

Skall monteringen börja först senare är det viktigt att förvara skåp, luckor och bänkskiva torrt och gärna i skydd från direkt solljus.

När monteringen sedan börjar är det mycket viktigt att väggar är i lod och golv är i våg.

## Nödvändigt material

Innan monteringen börjar se till att ändamålsenliga skruvar och plugg finns för att montera upp skåpen på väggen. Ett antal träskruvar, 3x30, behövs för att dra ihop skåpen med varandra.

Verktyg som behövs vid montering:

- Borrmaskin
- Skruvdragare
- Sticksåg
- Vattenpass
- Tving
- Hammare
- Måttband/måttstock

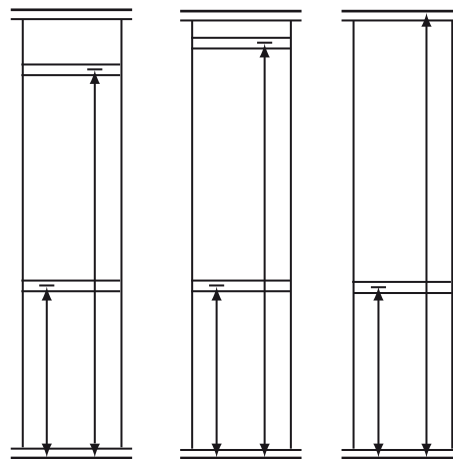


Anmäl omgående till transportören/leverantören synligt skadat eller saknat gods. Dold fraktskada anmäles till speditören inom sju dagar annars upphör reklameringsrätten.

## Kortlingsmått (mm)

Fästregel, mått golv – centrum fästregel.

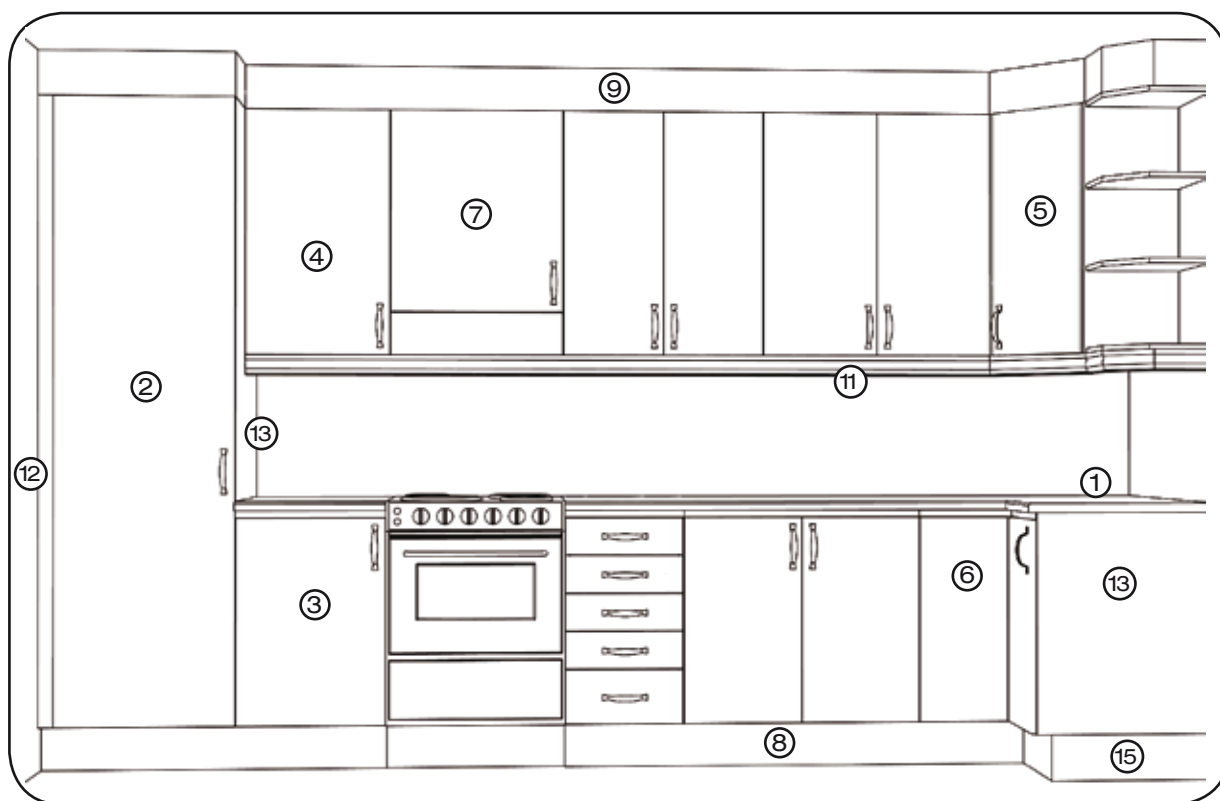
|          | Kontinental | Fullhöjd | Takhöjd |
|----------|-------------|----------|---------|
| Bänkskåp | 845         | 845      | 845     |
| Väggskåp | 2065        | 2215     | 2355    |
| Högsåp   | 2065        | 2215     | 2355    |



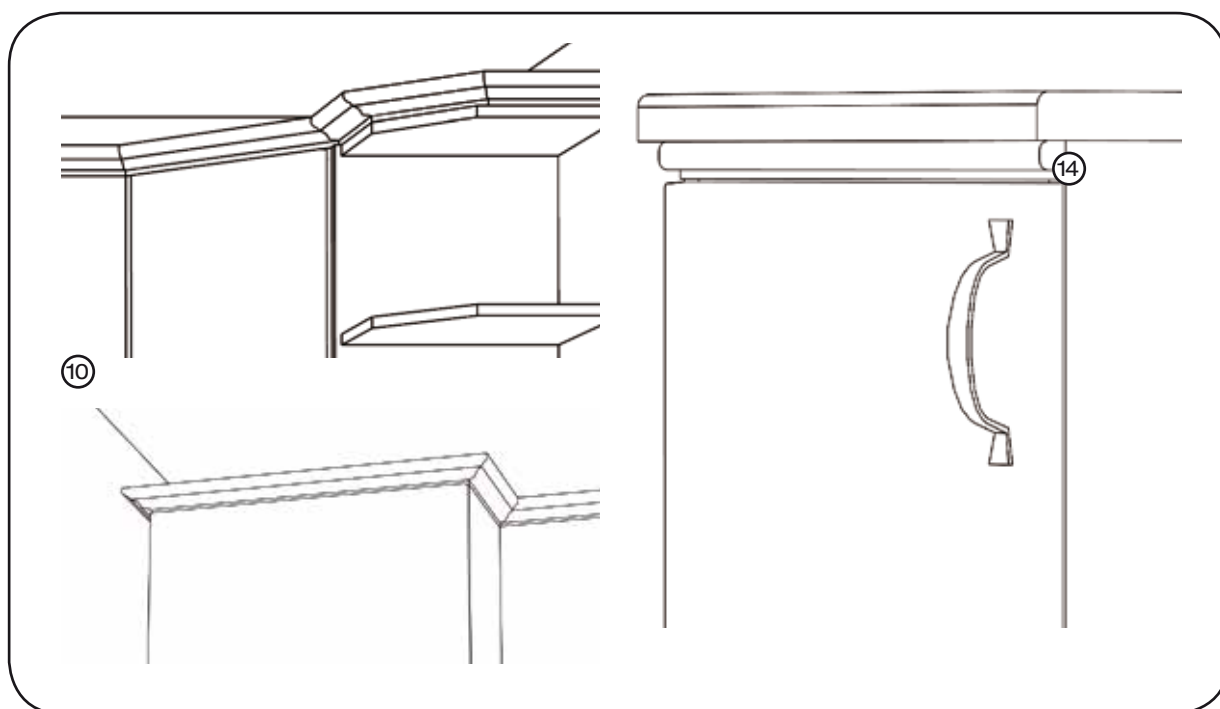
Kortlingsmått: kontinental, fullhöjd och takhöjd

## Vad är vad i köket?

Bekanta dig gärna med kökets olika delar genom att först lägga ut skyddspapp längs en ledig vägg, sortera sedan upp skåpen efter typ och studera bilderna nedan.



*Kökets olika delar*



*Krönlist och täcklist*

1. Bänkskiva
2. Högskåp
3. Bänkskåp
4. Väggskåp

5. Väggskåp hörn
6. Bänkskåp hörn
7. Fläktskåp
8. Sockel, 147x2400

9. Takanslutning, 150x2400
10. Krönlist
11. Ljusrampslis
12. Passbit

13. Dekorsida
14. Täcklist, 20x12
15. Sockeländbit, 147x530

## Bänkskåp

Montera en regel 150 mm över golv mot väggen på vilken bänkskåpens bakkant ska vila.

Börja med första skåpet i ett innerhörn. Glöm inte eventuella passbitar!

Tryck sockelbenen med tillhörande sockelbensplatta i de förborrade hålen på skåpets undersida, framkant. Liten sockelbensplatta mellan två bänkskåp (a), stor platta vid avslutande bänkskåp, t.ex. mot en spis. (b).

Se till att monterade bänkskåp är i våg åt alla håll genom att justera sockelbenen.

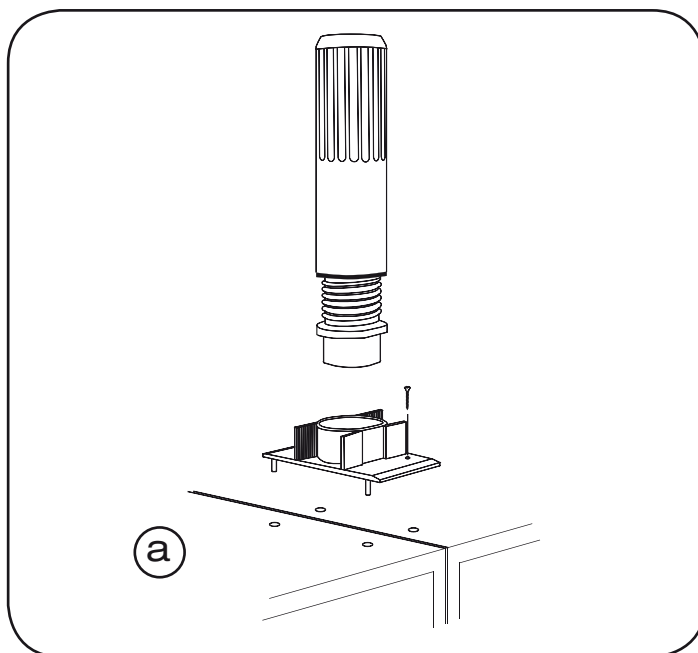
Skruva fast skåpet i väggen med träskruv. Borra hål mellan skåpen i framkant för monteringskruvar och skruva ihop skåpen med varandra.

Kapa frontsockeln i rätt längd. Placera sockelclipsen på sockelns överkant, den skall vara synlig. Tryck sockeln mot benen, för sedan sockelclipsen i sidled mot sockelplattan (c).

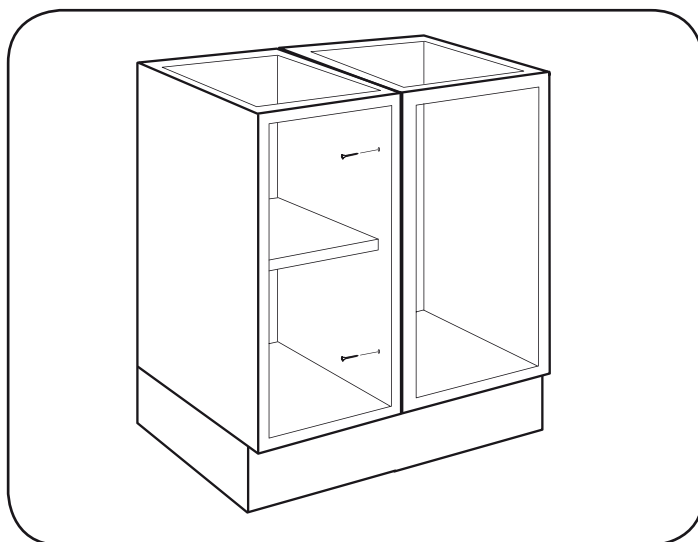
## Högskåp

Börja uppbyggnaden från hörn och följ i princip anvisningarna för bänkskåp.

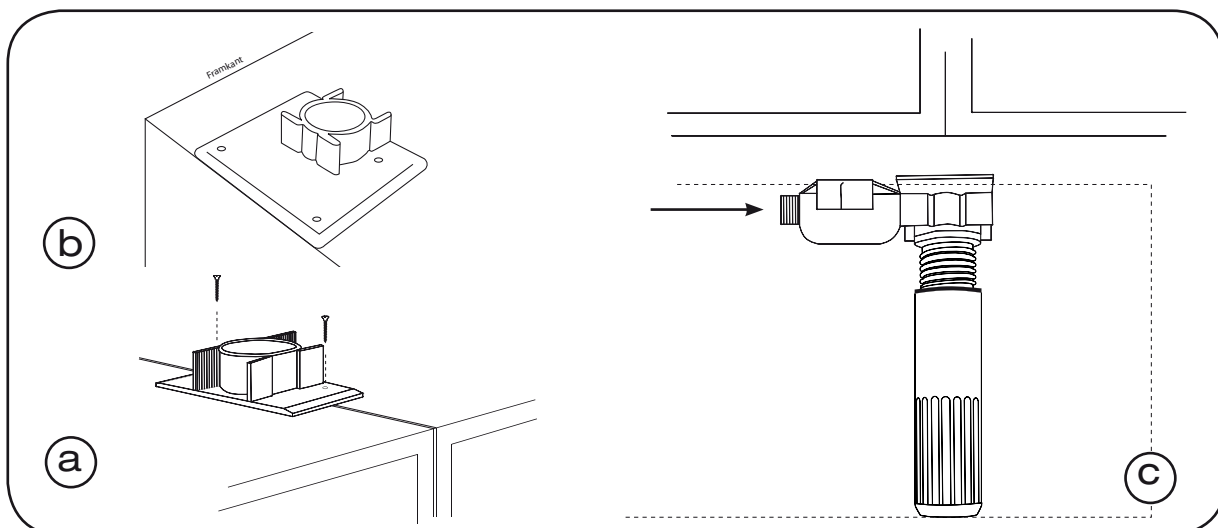
*Obs! Ingen garanti gäller för skåp med ventil i yttervägg som kan orsaka skador på lucka.*



Montera sockelbenen i skåpet



Dra ihop skåpen med varandra



(tv.) Den stora sockelbensbrickan används på avslutande bänkskåp medan den mindre används mellan två skåp. (th.) Knäpp fast clipset på sockeln (streckad linje), res upp sockeln och för clipset i sidled mot sockelbenshållaren till det tar stopp.

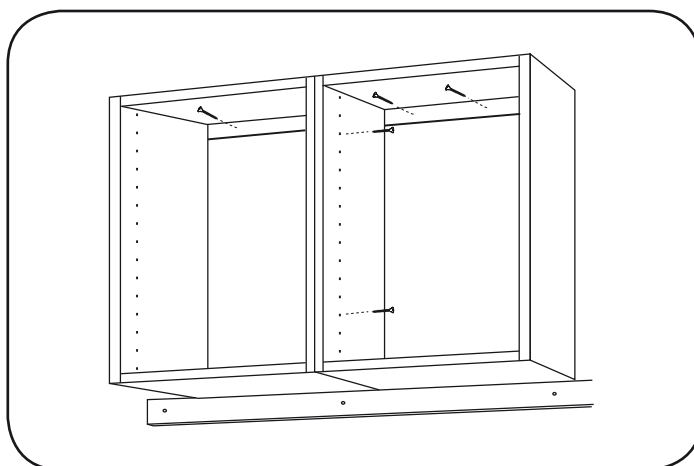
## Väggskåp

Följ även här anvisningarna för bänkskåp. En provisorisk stödlist i skåpens underkant ger bra stöd vid monteringen. (Överkant 140 cm ifrån golv.)

Se till att väggskåpet är i våg och skruva därefter fast skåpet i väggen genom fästregeln.

Borra hål mellan skåpen i framkant uppe och nere. Dra sedan ihop skåpen med varandra.

Hörnväggskåp är 7 mm djupare för att luckorna skall linjera.



*Skruva fast skåpen i väggen och dra ihop dem med varandra.*

## Färganpassade skåp

Monteras liknande standardskåpen men tänk på att inte skruva synligt från ett färganpassat skåp utan montera från intilliggande skåp.

Använd vanlig träskruv, 3x30, förborra för att undvika sprickbildning.

## Sockellåda

Använd medföljande mall och borra hål i skåpbotten inifrån stommen.

Glidskena skruvas fast på botten innan skåpet monteras fast i väggen.

## Dekorsida

Tänk på att inte skruva synligt utan genom intilliggande skåps sida.

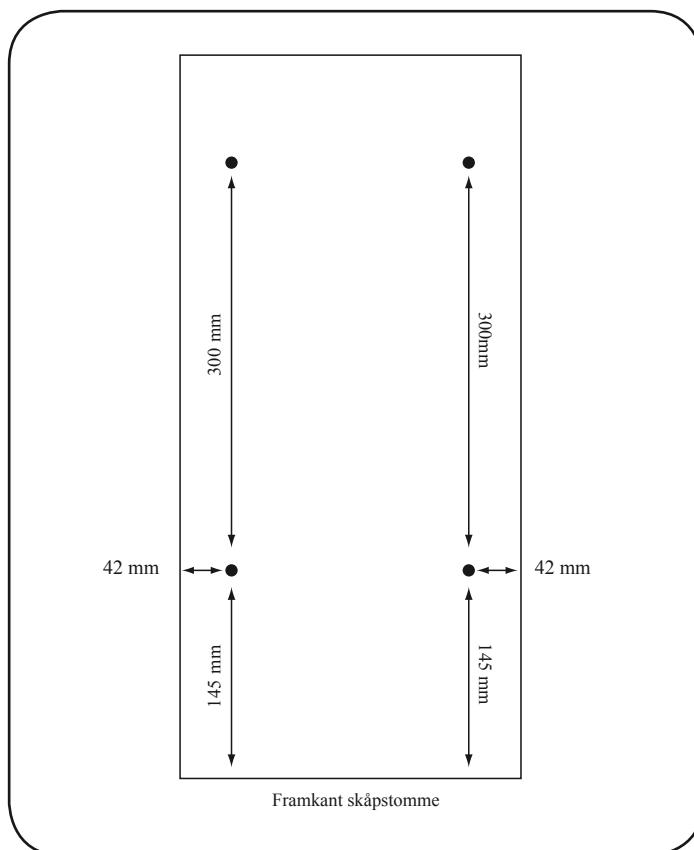
Skruva med träskruv, 3x30. Vid fristående kylvänhet fästes sidan inifrån eventuellt överskåp. Mot vägg och golv fästes sidan med hjälp av vinkelbeslag. (Ingår ej.)

## Täcklist

Täcklist (se bild punkt 14 sid 2) kan användas som utfyllnad mellan bänkskiva och bänkskåpsluckor. Täcklisten fästes underifrån upp i bänkskivan (förborras med försänkning) alternativt limmas på plats.

## Skärbräda

Alla bänkskåp är förberedda för skärbräda. Toppstycket på bänkskåpet är i två delar och övre delen tas bort genom att lossa några skruvar underifrån. Tryck sedan fast glidskenan i de förborrade hålen.



*Borra sockellådorna enligt skiss insida skåpstomme. Montera skenorna under skåpstomme.*

## Passbitar

Montera dit passbit mot vägg eller i diagonalhörn. Vissa skåpinredningar kräver att luckan skall gå att öppna mer än 90°. Tänk även på att knoppar och handtag tar plats.

Lämpligen skruvas passbitarna från insidan av närliggande skåp. Passbiten ska ligga i linje med skåpstommens framkant.

## Bänkskiva

Till bänkskivor som sammanfogas med kopplingsbeslag används medföljande beslag. Vid ursågning för diskbänk eller spishäll var noga att fuktspärja med silikon.

Tänk på att förvara massiva bänkskivor plant då de gärna kröker sig. De skall aldrig stå lutande mot vägg.

Se vidare bifogad användning.

## Baldakin och spotlights

### Montering av baldakin med distanslist

Distanslist

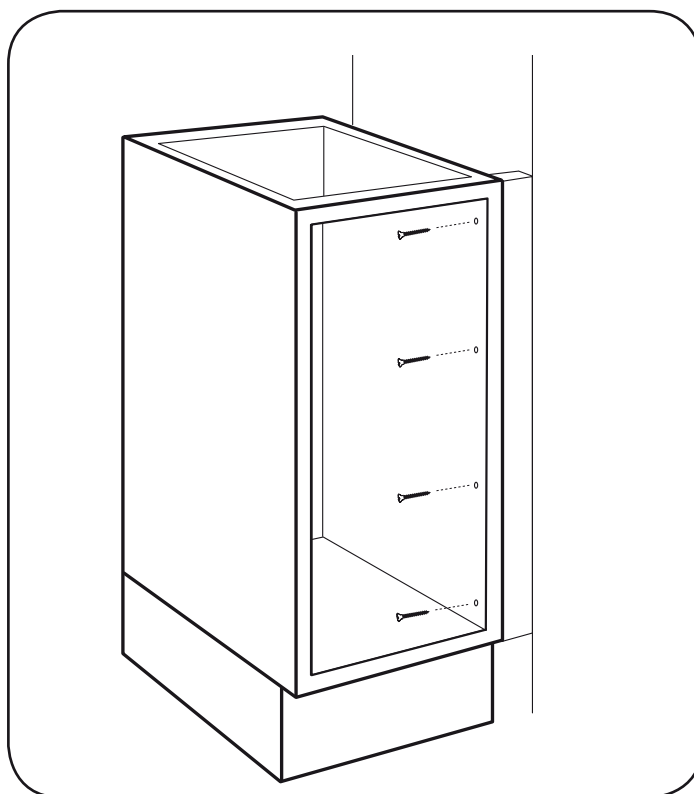
- 50x8 mm (a)
- överhäng 20 mm i framkant
- överhäng 10 mm på kortändar

Baldakin med distanslist

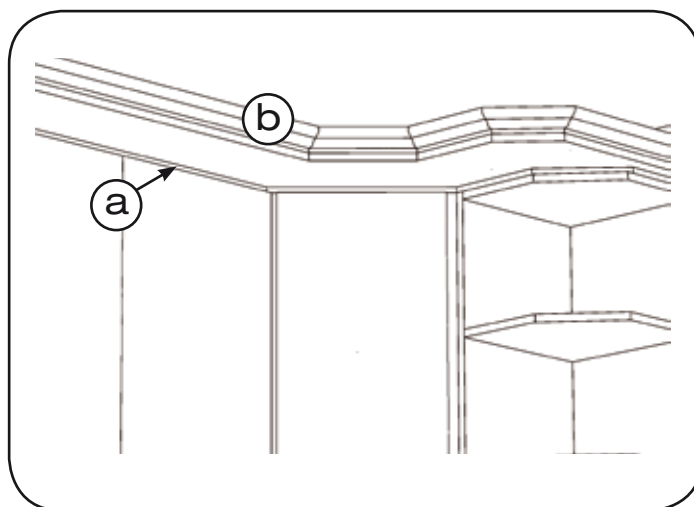
- 535x2400 mm ovan väggskåp (b)
- 100x2400 mm ovan högskåp
- övermått kortändar 25 mm
- övermått framkant högskåp 35 mm
- övermått framkant väggskåp 200 mm

### Spotlights

Spotlights bör placeras på sådant vis att skada, p.g.a. belysningens värme på luckan, inte kan uppkomma om skåpet står öppet en längre tid.



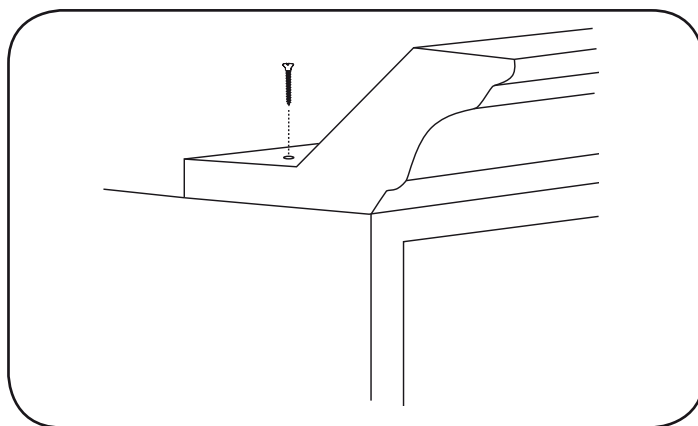
*Skruva fast passbiten från insidan av skåpet.*



*Baldakin och distanslist.*

## Krönlist

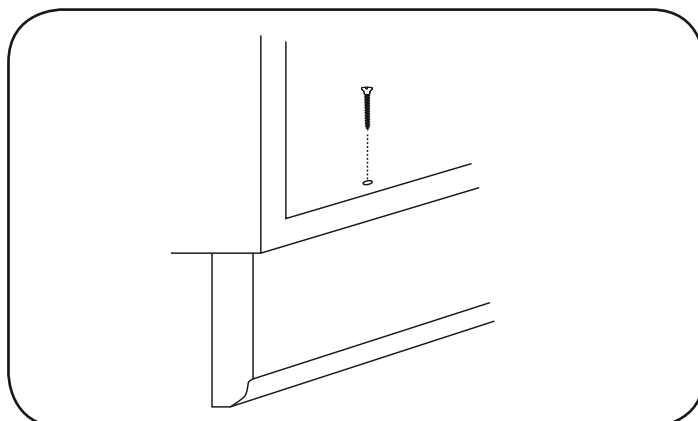
Förborras och skruvas uppifrån ned i skåpstommen. Linjera listens framkant med skåpet. Vid platsbrist skruvas inifrån skåpet.



*Skruva fast krönlisten ovanifrån i förborrat hål.*

## Ljusrampslist

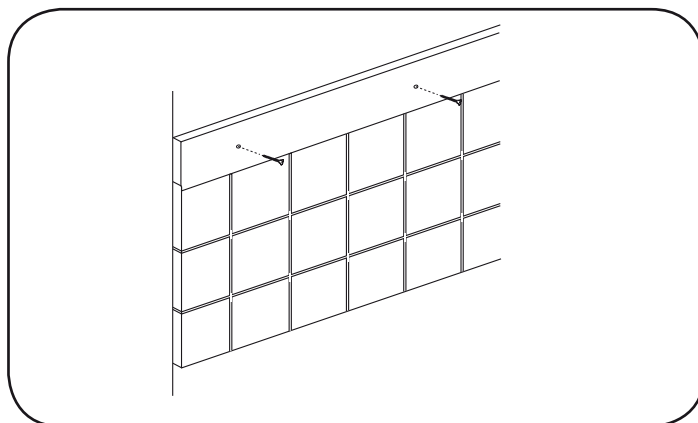
Placeras 2-3 mm ifrån skåpframkant. Skruvas fast genom skåpbotten. Använd skruvförsänkare. Hörn på ljusrampslisten geras och limmas. Kortsidan monteras med möbelvinklar. (Ingår ej).



*Förborra hål och skruva fast ljusrampslisten inneifrån skåpet.*

## Kakellist

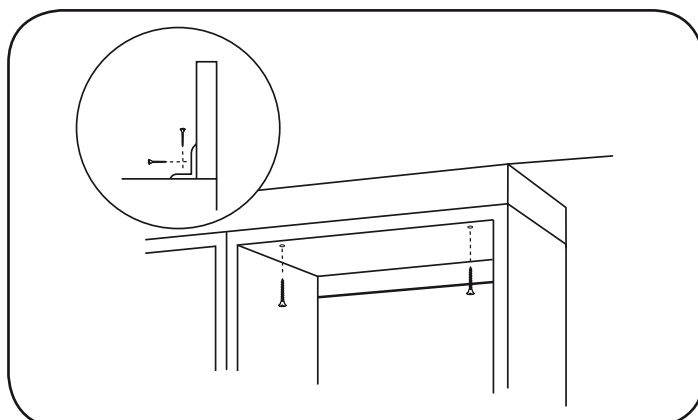
Monteras efter kakelsättning, anpassa listen på höjden, skruvas fast på väggen.



*Placera listen över kaklet och skruva fast i väggen*

## Takanslutning

Anpassa höjden. Takanslutningen dras fast genom att skruva inifrån skåpet. För att förenkla montering fäst en regel 16 mm in från inredningens framkant som stöd. (Vid behov även i tak.) Anslutning på kortsida fästes med möbelvinklar innan den yttre monteras.



*Placera listen på skåpet och skruva inifrån. Anslutning på kortsida fästes med möbelvinklar innan den yttre monteras.*

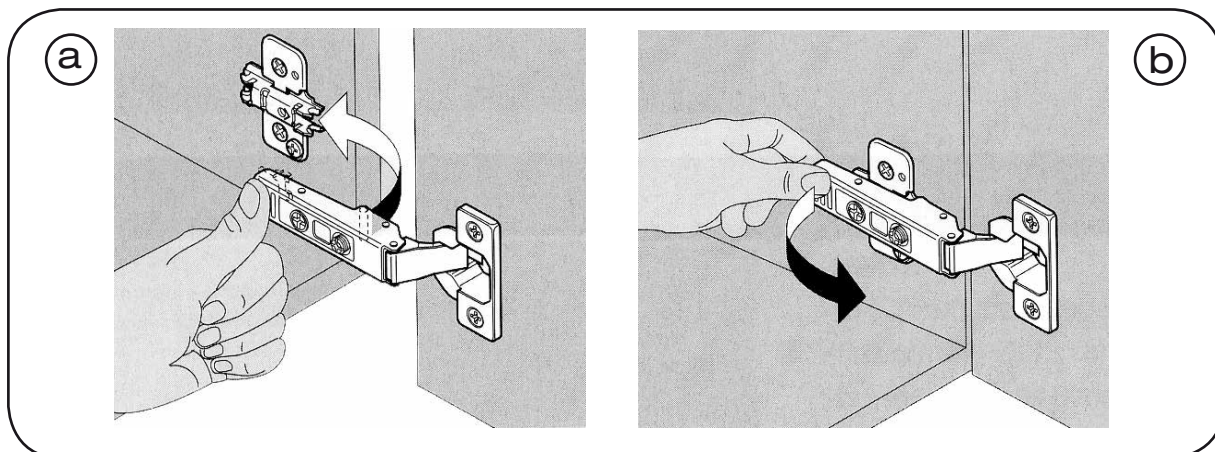
## Gångjärn

### Montering

Tryck ner gångjärnets gryta i det urfrästa hålet i luckan. Skruva i de förmonterade träskruvarna och se till att inte dra dem för hårt.

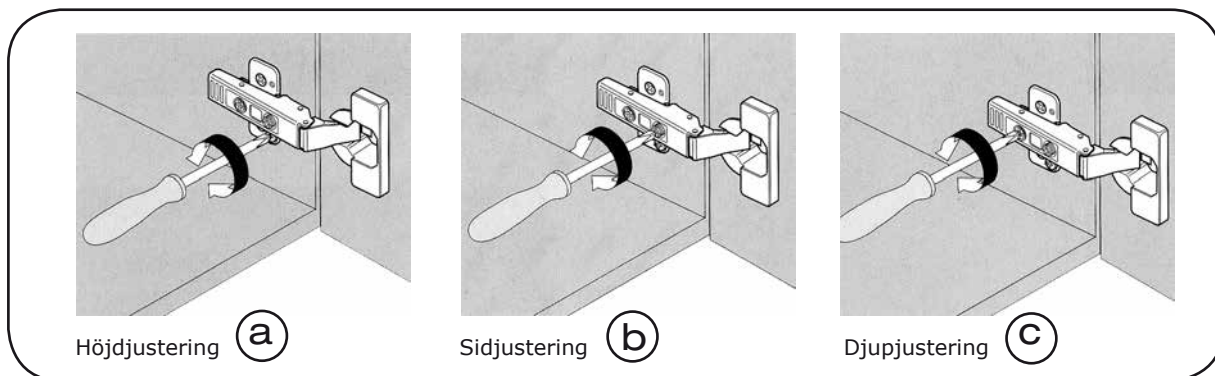
Mät ut var gångjärnets platta skall monteras på skåpet med utgångsläge från gångjärnets placering på luckan.

Klicka fast gångjärnet på plattan i skåpet (a). För att montera av luckan dra gångjärnet utåt (b).



### Justering

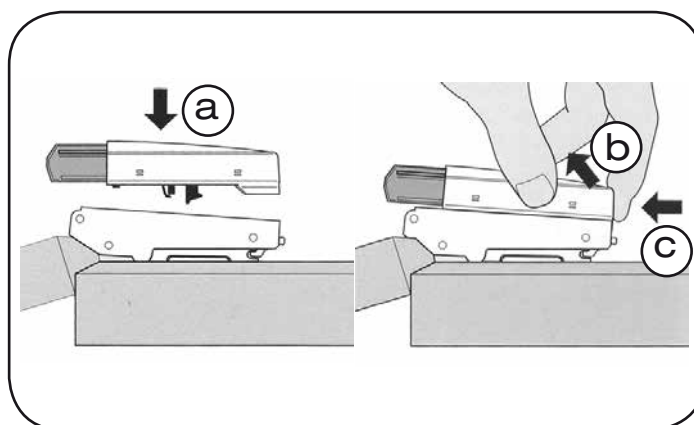
Med skruven (a) regleras luckan i höjddled. Med skruven (b) regleras luckan i sidled. Med skruven (c) regleras luckans läge från skåpets front (räknat in-ut).



### Luckdämpare

Tryck luckdämparen rakt ner på gångjärnet.

För att montera av dämparen för den framåt och uppåt.

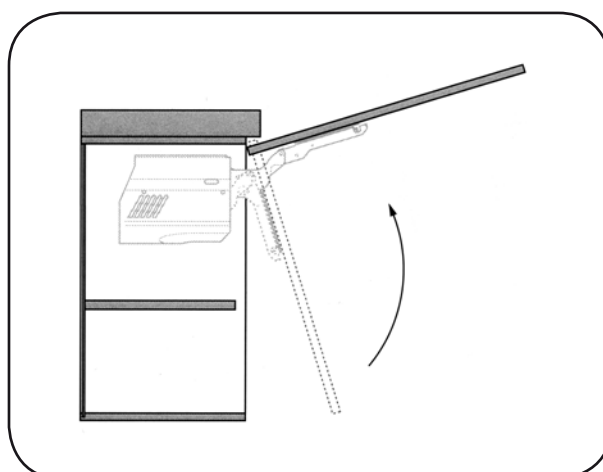


## Klaffsystem

### Aventos HK

Med Aventos HK kan fronten justeras i sid-, djup- och höjddled. Då kan du enkelt få en perfekt fogbild.

Finjustering av öppnings- och stängningskraften görs i lyftmekanismen. Kraftinställningen kan anpassas exakt efter frontens vikt. En skala underlättar korrekt inställning.



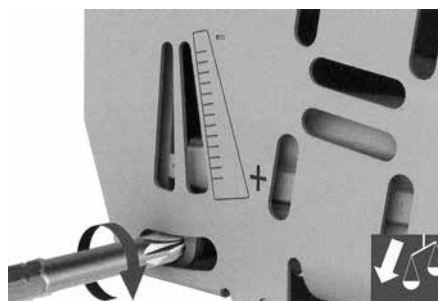
*Aventos HK*

### Snabbjustering



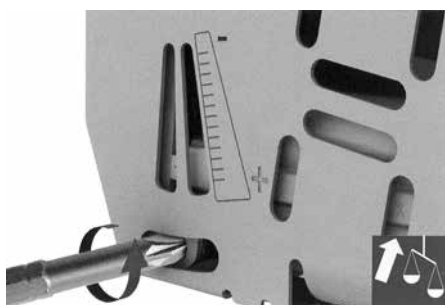
Finjustering med skruvdragare

(a)



Sjunker fronten? Vrid åt höger.

(b)



Åkerfronten upp? Vrid åt vänster.

(c)



Justera fronten i sid-, djup- och höjddled med skruvmejsel.

(d)

Med skruvdragare (Pozi-bit storlek 2, längd 39 mm) finjusterar du öppnings och stängningskraften i lyftmekanismen (a). Sjunker fronten när du släpper måste du justera till höger (b). Stiger fronten när du släpper måste du justera till vänster (c). Med en excenter kan fronten justeras i sid-, djup- och höjddled (d).



## Aventos HF

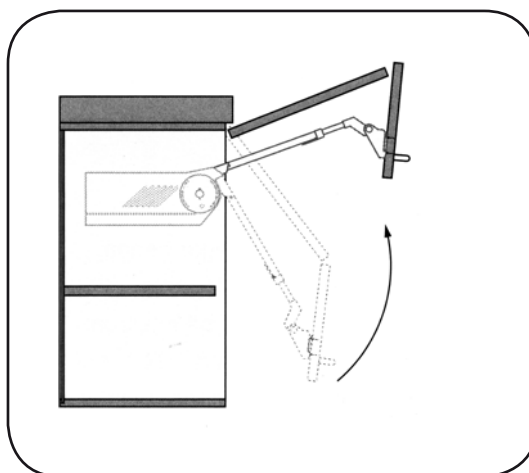
Båda fronterna kan justeras i sid-, djup- och höjled för exakt fogbild.

Finjustering av öppnings- och stängningskraften görs i lyftmekanismen med en skruvdragare. Kraft-inställningen kan anpassas exakt efter frontvikten. En skala underlättar inställningen.

Snabbjustering

Med skruvdragare (Pozi-bit storlek 2, längd 39 mm) finjusterar du öppnings och stängningskraften i lyftmekanismen (a). Sjunker fronten när du släpper måste du justera till höger (b). Stiger fronten när du släpper måste du justera till vänster (c).

Genom att stänga fronten och ge den ett lätt tryck anpassar sig teleskoparmen automatiskt och eventuella spänningar i fronten utjämnas. Lås där efter armen.(d). Exakt fogjustering görs i clip topmellångjärnet (e).

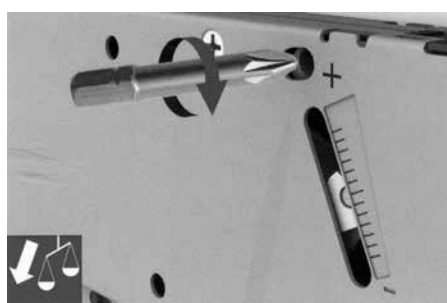


Aventos HF



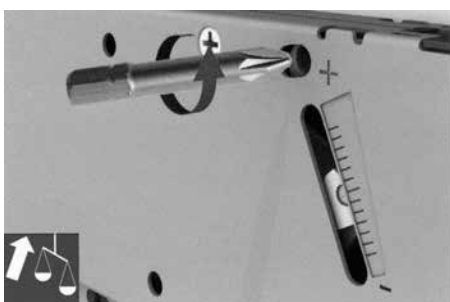
Finjustering med skruvdragare.

(a)



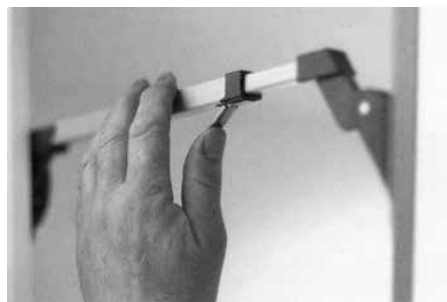
Sjunker fronten? Vrid åt höger.

(b)



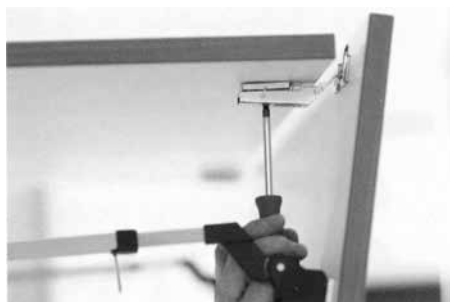
Åkerfronten upp? Vrid åt vänster.

(c)



Anpassa teleskoparmen.

(d)



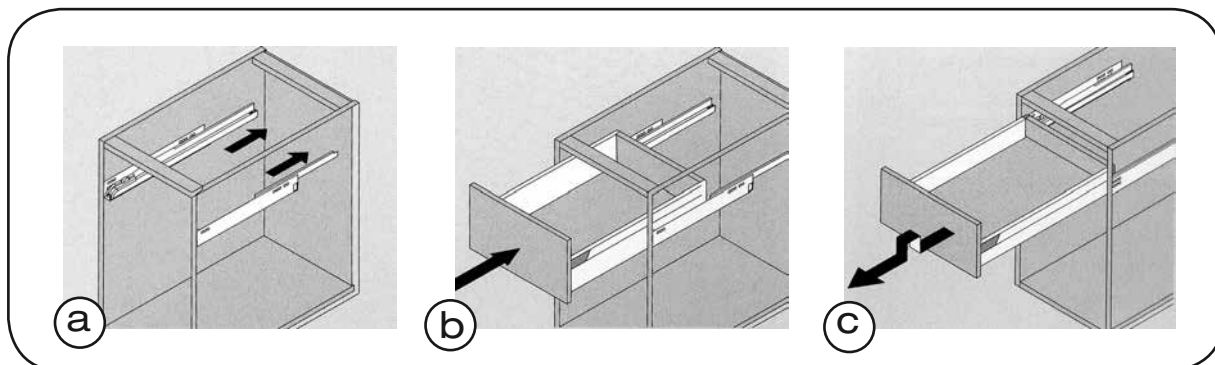
Exakt fogjustering i mellångjärnet gör med skruvmejsel

(e)

## Tandembox (gäller endast Bomanköket)

### Isättning och uttag av låda

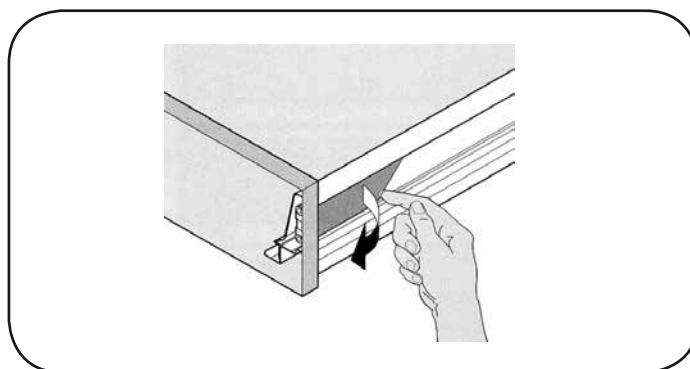
För in skenorna i skåpet (a) skjut sedan in lådan (b). För att lyfta ut lådan lyft uppåt (c).



### Montering och demontering av täckbricka

Innan justering kan göras skall täckbrickan tas bort. Detta görs genom att ta tag i dess ytterkant och dra utåt.

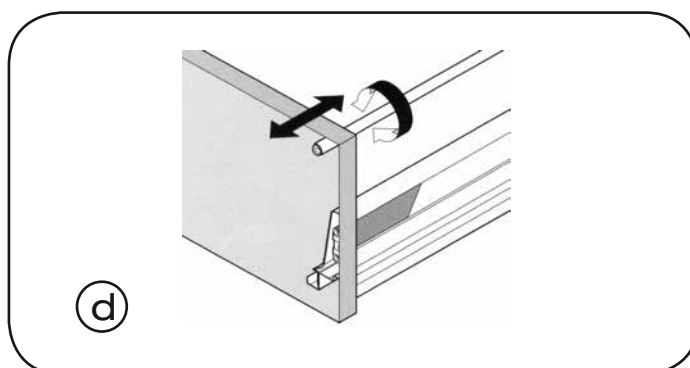
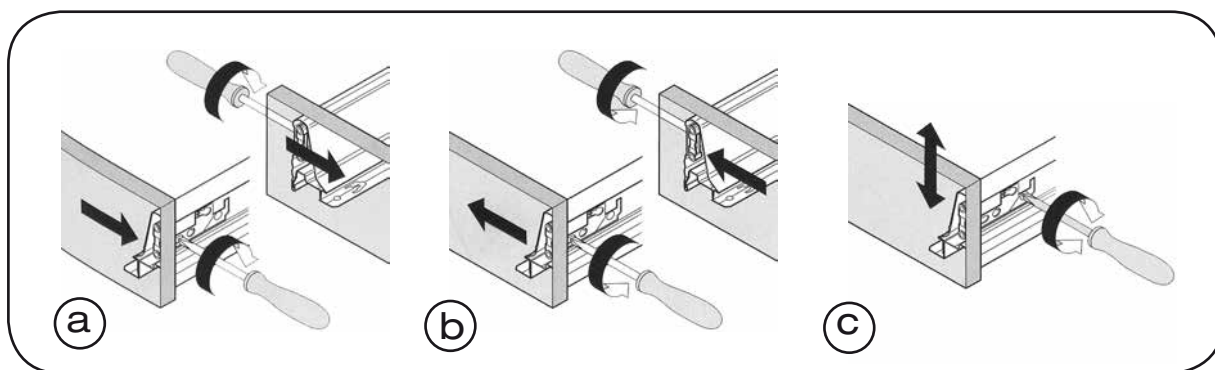
För att sedan montera brickan igen efter justering trycks den rakt in.



### Justering

Sidjustering åt höger 1 mm (a). Sidjustering åt vänster 1 mm (b). Höjdjustering  $\pm 2$  mm (c).

Justera lutningen (d).



## Metabox

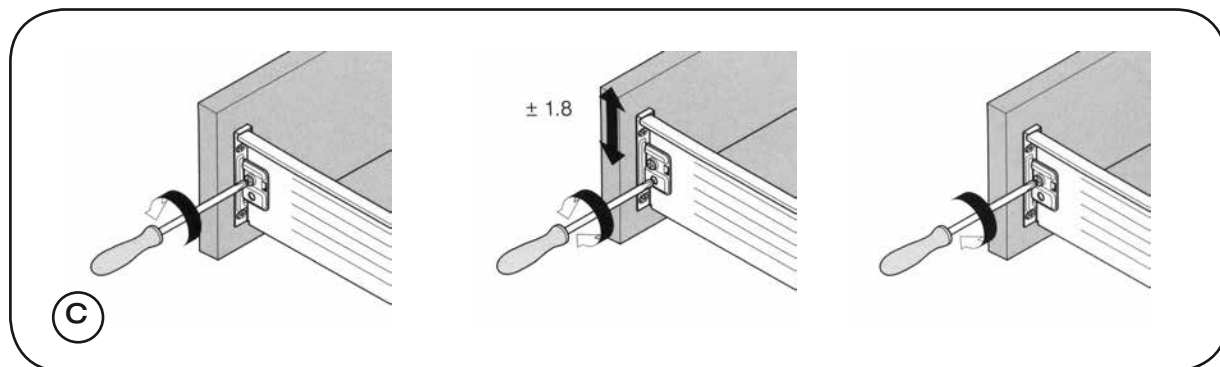
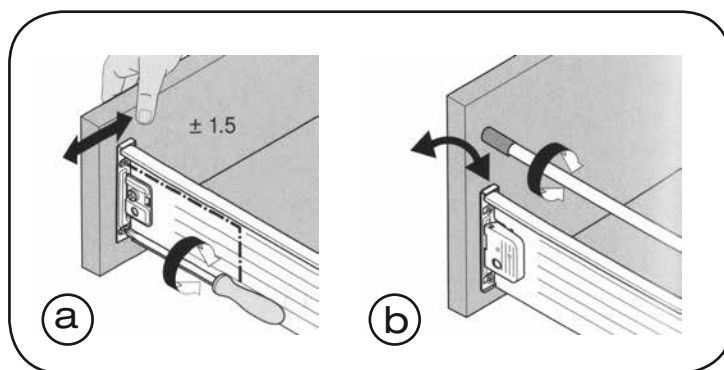
### Justering

Sidjustering  $\pm 1,5$  mm (a).

Justering av lutning (b)

Höjdjustering, lossa övre skruven.

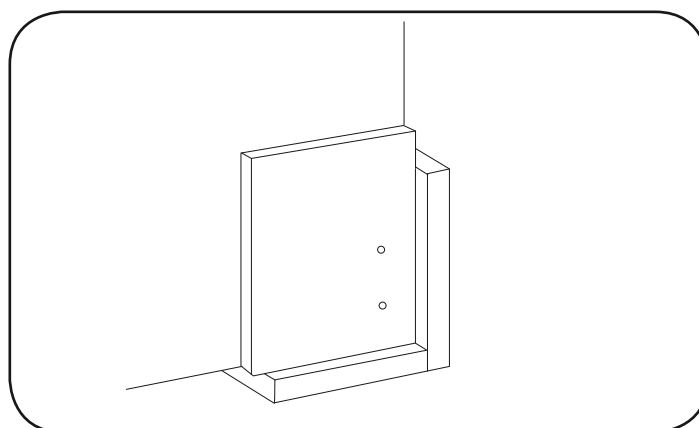
Justera höjden  $\pm 1,8$  mm och dra sedan åt den övre skruven igen.



## Knoppar handtag

Gör en mall av plywood eller liknande för att få skruvhålen på rätt plats.

Borra hålen med luckan upphängd och kontrollera att rätt sida borras.



Mät ut och borra hålen i mallen, mät från mallens kant.  
Håll upp mallen mot luckans hörn och borra.

## Halogen spotlights

När en lampa i en halogenspotlight behöver bytas måste först ringen med glas avlägsnas. Detta görs med hjälp av tex en kniv som först in mellan locket och den yttre ringen. Sedan petar man med kniven motsols för att lossa glaset och vrida ur ringen. Byt sedan lampan och vrid tillbaka glaset medsols.

