

# Fönsterdörr

Fönsterdörr är avsedd som ytterdörr och passar till balkong eller altan.

Fönsterdörrar får inte lagras i kalla och fuktiga rum. Produkten får inte lagras direkt på underlag av jord eller betong, utan på starkt och korrekt torrt underlag.

Fönsterdörren skall transporteras stående. Vid transportering skall fönsterdörren skyddas för slag och rispor.

Fönsterdörren kan monteras när byggnaden är utbyggd – den har yttertak och murbruket är färdigt.

Fönsterdörren måste monteras så att den inte kommer i direkt kontakt med vatten och sol. Man kan undvika detta när fönsterdörren är monterad antingen i väggindrag eller under skyddande tak.

Fönsterdörrar i mörka kulörer bör installeras så att de är skyddade för direkt solsken för att förhindra färgförändringar och eventuell skevhet.

Det är inte tillåtet att ändra mått eller skära i produkten. Vid behov kontakta tillverkarens representant.

Dörren bör skyddas med byggkartong eller plast vid reparation av byggnaden för att undvika skador på dörren.

## Detta behöver man för montering av en fönsterdörr:

Vattenpass  
Skruvmejsel  
Insexnyckel 4mm  
Hammare  
Kilar  
Skrudar (8st, 5x70mm)  
Isoleringsmaterial

## Uppsättningen består av:

Dörrblad med karm  
Öppnings/stängningsbeslag  
Handtag  
Täckplugg av plast

## Montering

1. Innan du monterar fönsterdörren bör du kontrollera att den passar till väggöppningen. Kontrollera att väggöppningen är i våg och hörnen är vinkelräta. Vaggöppningen måste vara 10-50mm större än karmyttermått av fönsterdörren. Justera väggöppningen vid behov.
2. Kontrollera att fönsterdörren och karmen är i felrikt skick, med riktiga mått och utan skador.
3. Lyft dörrbladet ur karmen. För detta lossa skruvar **a** (se Figur 2). Lossa även spärrhaken **b** i figuren. Använd en 4 mm insexnyckel och skjut spärrhaken i den riktning som anges av pilen. Ta bort dörrbladet från gångjärn.
4. (Se Figur 1) Lyft karmen i väggöppningen och fixera den med kilar. Sätt kilarna i närheten av hålen till fästningsskruvar (pos 1).
5. Använd vattenpass för att kontrollera att karmen är i lod (pos 2) och att hörnen är vinkelräta genom att kryssmäta öppningen (pos 3). Justera vid behov.
6. Skruva fast karmens gångjärnssida (pos 4) och kontrollera att den är i lod.
7. Häng på dörrbladet och kontrollera att springan mellan dörr och karm är lika runt om. Justera vid behov. Fäst karmen på låssidan (pos 6) och kolla att den är i lod (pos 5). Kontrollera att i dörrbladet ligger det tätningsslistan lika mycket runt om. Vid behov justera kilar. När karmen är fästat rätt går det att öppna och stänga fönsterdörren utan problem.
8. Sätt in täckplugg i karmens skruvhål (pos 7).
9. Tät springan mellan väggen och dörrkarmen med isoleringsmaterial (stenull, glasull, skum).
10. Följ tillverkarens anvisningar när du använder skum. Vid behov stött karmen för svällande skum som kan deformera karmen. Vid montering med stöd bör du skydda karmen för skador med wellpapp eller annat mjukare material.
11. Täck mellanrummet mellan karm och vägg med täcklist eller finputs väggen mot karmen.
12. Montera övriga beslag: handtag, låsbrickor osv.

## Användning

För att öppna fönsterdörren måste man vrida handtaget i horisontalläge (A2). För att fixera öppen dörr i fast läge måste man vrida handtaget i låst läge (vertikalläge)(A1).

Vid hård vind skall man ej lämna fönsterdörren i öppet läge!

## Skötsel

Fönsterdörrar kräver underhåll minst en gång om året. Kontrollera att fästningsordningar till lås, gångjärn och hantag är i skick. Vid behov dra åt skruvarna eller byt ut slitna och skadade delar. Smörj och rengör låset och gångjärn.

Före vinter bör tätningsslistan rengöras och smörjas med silikonolja. Detta undviker att tätningsslistan fryser igen och blir skadad av det.

Använd vatten och mjuk trasa vid rengöring av fönsterdörren. Du kan lägga till rengöringsmedel (t.ex. diskmedel) i vatten. **Använd aldrig upplösande eller repande rengöringsmedel.**

För rengöring av glas använd bara rengöringsmedel som passar till glas. Kolla från produktens etikett att medlet inte skadar fönsterdörrens trätyr.

## Garanti börjar från dagen när fönsterdörren har överlämnats till kunden.

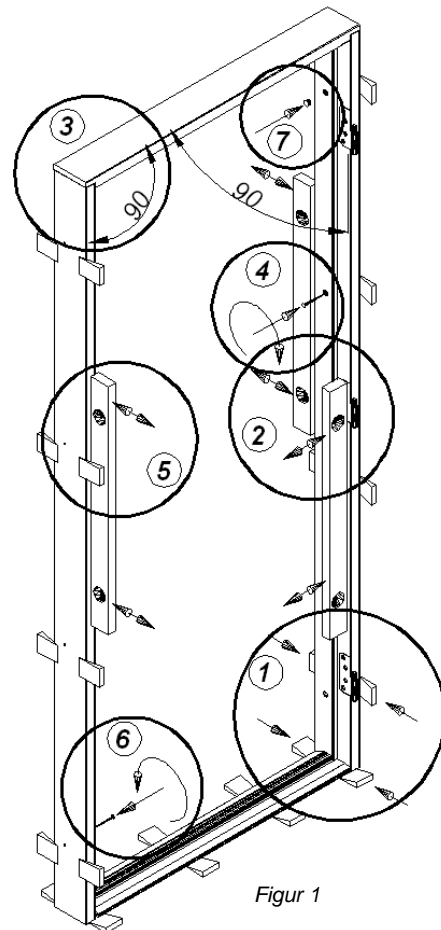
### Garantivillkor gäller på följande:

- dörrformens stabilitet
- dörrfärgens stabilitet
- ljus- och väderbeständighet
- väderbeständighet av tätningsslistor
- funktionsgaranti för beslag
- fuktighet och dammsäkerhet av isolerglas

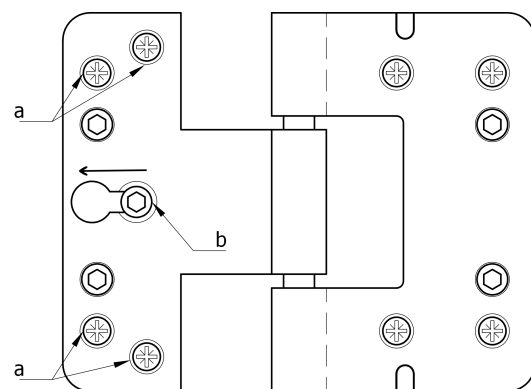
### Garantivillkor gäller ej:

- om dörren har inte levererad, lagrad, monterad och underhållit enligt anvisningar
- på skador som förekommer efter mottagning av leveransen
- om kunden har kompletterat eller modifierat fönstret
- på defekter som syns inte på 1,5 m
- om isolerglas krossas
- om dörr har blivit reparerad av kunden själv eller av någon tredje person

Om produkten lagas under garantitiden, förlängs ej den ursprungliga garantitiden. Efter utgången av garantitid slutar säljarens skyldigheter.



Figur 1



Figur 2

